

BRR 200 - 3000



Bollitori ACS solare

BRR 200 - 3000

Funzione

Questo bollitore dotato di due scambiatori fissi accumula acqua calda sanitaria (ACS) prodotta da vari generatori di calore come caldaie a gasolio, gas o biomasse, pompe di calore, ecc.

Protezione dalla corrosione

Il suo interno è vetrificato secondo normativa DIN 4753-3 ed è ulteriormente protetto dall'anodo di magnesio.

Protezione esterna

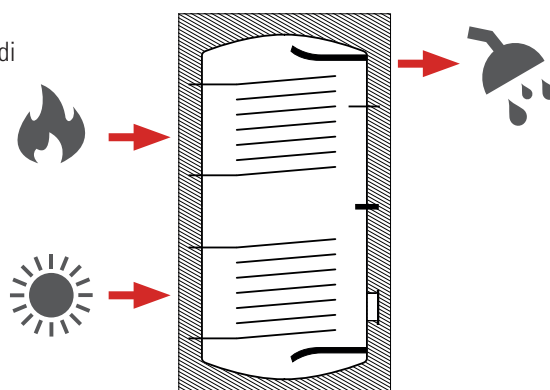
Fino 500 lt schiumato direttamente, da 800 fino 2000 lt verniciatura a polveri

Isolamento

Modelli 200-600: 50 mm di poliuretano rigido iniettato direttamente, rivestimento in PVC

Modelli 800-1000: 95 mm di poliuretano rigido in calotte, rivestimento in PVC

Modelli 1500-3000: 110 mm di EPS in calotte, rivestimento in ABS



Dati tecnici BRR 200 - 600

Tipo	Unità	BRR 200	BRR 300	BRR 400	BRR 500	BRR 600
Codice articolo	[-]	STD0200BRR STD0200BRR.H	STD0300BRR STD0300BRR.H	STD0400BRR STD0400BRR.H	STD0500BRR STD0500BRR.H	STD0600BRR STD0600BRR.H
Volume utile	[l]	201	326	415	496	559
Contenuto acqua sanitaria	[l]	192	311	399	472	534
Contenuto scambiatore superiore	[l]	3	6	5	9	10
Contenuto scambiatore inferiore	[l]	6	9	11	15	15
Altezza totale con isolamento	[mm]	1215	1570	1500	1800	2000
Diametro con isolamento	[mm]	610	660	760	760	760
Altezza di ribaltamento	[mm]	1370	1710	1690	1960	2150
Diametro di installazione	[mm]	610	660	760	760	760
Peso (a vuoto)	[kg]	94	136	161	190	220
Pressione max. di esercizio lato riscaldamento	[bar]	10	10	10	10	10
Pressione di collaudo lato riscaldamento	[bar]	15	15	15	15	15
Pressione max. di esercizio lato acqua sanitaria	[bar]	10	10	10	10	10
Pressione di collaudo lato acqua sanitaria	[bar]	15	15	15	15	15
Pressione esercizio massima solare	[bar]	10	10	10	10	10
Pressione di prova solare	[bar]	15	15	15	15	15
Temperatura max. lato riscaldamento	[°C]	95	95	95	95	95
Temperatura max. lato acqua sanitaria	[°C]	95	95	95	95	95
Temperatura max. solare	[°C]	95	95	95	95	95
Superficie scambiatore superiore	[m²]	0,5	1	0,8	1,4	1,7
Superficie scambiatore inferiore	[m²]	1	1,5	1,8	2,3	2,3
Spessore isolamento	[mm]	50	50	50	50	50
Lunghezza max. resistenza elettrica	[mm]	500	550	650	650	650
Prestazione max. resistenza elettrica	[kW]	2	2,5	4	4	6
Indice caratteristico "NL"	[-]	1,2	2,2	3	4,8	6
Perdita di calore	[kWh/d]	1,6	1,8	2,4	2,60	2,60
Perdita di calore	[W]	68	75	101	107	110
Classe di efficienza	[-]	C	C	C	C	C
Perdita di carico riscaldamento	[mbar]	48	60	66	112	135
Portata riscaldamento	[m³/h]	1,4	1,8	2	2,5	3,1
Materiale isolamento	[-]	PU rigido schiumato direttamente ($\lambda=0,024$ W/mK)				
Protezione contro la corrosione	[-]	Smaltatura a norma DIN 4753, anodo al magnesio				

Dati prestazionali BRR 200 - 600

		Riduzione continua con temperatura di mandata ¹						Valore secondo DIN4708 (dati riferiti all'indice NL) ²				Produzione ACS in 60 min ³	
		50 °C		60 °C		70 °C		NL	Prestazione massima in 10 min		Prestazione ACS dopo 30 min		Temperatura di mandata 70 °C
		[kW]	[l/h]	[kW]	[l/h]	[kW]	[l/h]		[l]	[l/min]	[l]	[l/min]	
Scambiatore superiore	200	2,9	72	8,4	206	10,0	361	1,2	156	15,6	43	15,2	476
	300	4,2	103	12,0	295	21,0	516	2,2	204	20,4	80	18,5	660
	400	4,6	113	13,2	324	16,0	567	3,0	236	23,2	111	20,5	802
	500	5,5	134	15,6	383	27,3	671	4,8	291	29,1	177	24,6	931
	600	7,1	175	20,4	501	35,7	877	6	326	32,6	220	27,0	1176
Scambiatore inferiore	200	4,2	103	12,0	295	21,0	516	3,1	235	23,5	115	20,7	783
	300	6,3	154	18,0	442	31,5	774	6,0	325	32,5	220	27,0	1109
	400	7,1	175	20,4	501	35,7	877	10,4	423	42,4	381	33,7	1423
	500	8,8	216	25,2	619	44,1	1083	13,0	478	47,8	474	37,5	1678
	600	10,1	248	28,8	708	50,3	1238	16	536	53,6	580	41,5	1881

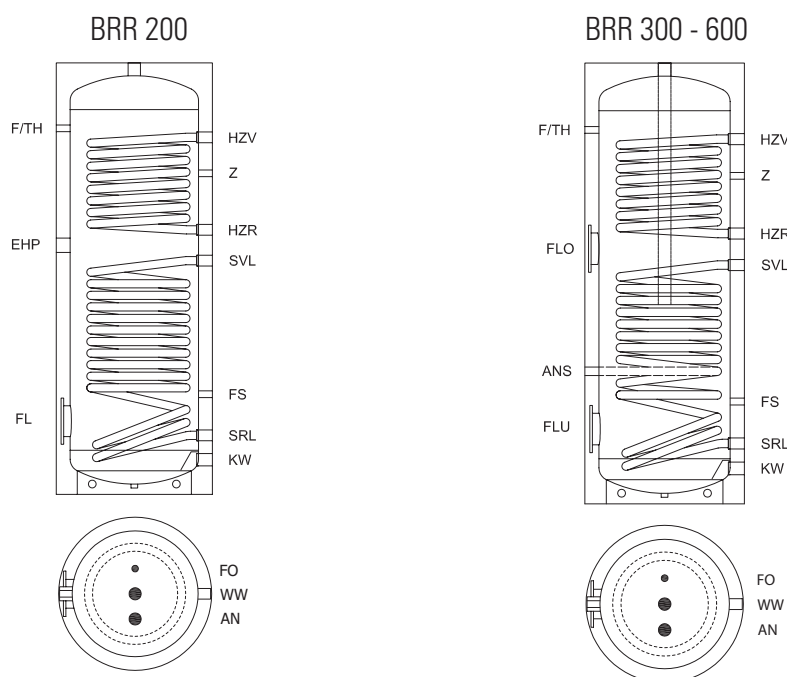
1 - Riscaldamento di AF (acqua fredda) da 10 °C a 45 °C

2 - Riscaldamento di AF (acqua fredda) da 10 °C a 45 °C; Mandata a 70 °C; Temperatura bollitore AF+50K

3 - Dati calcolati in base alla prestazione massima; AF (acqua fredda) da 10 °C a 45; Temperatura bollitore a 60 °C

Attacchi e altezze BRR 200 - 600

Manicotti/altezze		Unità	BRR 200	BRR 300	BRR 400	BRR 500	BRR 600
FO	Sonda superiore	[mm]	1215 ½" IG	1570 ½" IG	1500 ½" IG	1800 ½" IG	2000 ½" IG
AN	Anodo	[mm]	1215 ¼" IG	1570 ¼" IG	1500 ¼" IG	1800 ¼" IG	2000 ¼" IG
F/TH	Sonda/termometro	[mm]	990 ½" IG	1350 ½" IG	1250 ½" IG	1550 ½" IG	1750 ½" IG
EHP	Resistenza elettrica	[mm]	710 1½" IG	-	-	-	-
FLO	Flangia superiore	[mm]	-	920 Ø 180/120	930 Ø 180	1080 Ø 180/120	1080 Ø 180/120
ANS	Anodo inferiore	[mm]	-	-	-	-	625 ¼" IT
FLU	Flangia inferiore	[mm]	285 Ø 180/120	295 Ø 180/120	310 Ø 180/120	310 Ø 180/120	310 Ø 180/120
WW	Acqua calda	[mm]	1215 ¼" IG	1570 ¼" IG	1500 ¼" IG	1800 ¼" IG	2000 ¼" IG
HZV	Mandata riscaldamento	[mm]	950 1" IG	1330 1" IG	1235 1" IG	1525 1" IG	1670 1" IG
Z	Ricircolo	[mm]	-	1200 ½" IG	1150 ½" IG	1400 ½" IG	1550 ½" IG
HZR	Ritorno riscaldamento	[mm]	780 1" IG	1000 1" IG	1000 1" IG	1150 1" IG	1150 1" IG
SLV	Mandata solare	[mm]	640 1" IG	840 1" IG	855 IG	1020 1" IG	1020 1" IG
FS	Sonda solare	[mm]	-	570 ½" IG	590 ½" IG	600 ½" IG	600 ½" IG
SLR	Ritorno solare	[mm]	240 1" IG	240 1" IG	255 1" IG	255 1" IG	255 1" IG
KW	Acqua fredda	[mm]	130 ¼" IG	140 ¼" IG	155 ¼" IG	155 ¼" IG	155 ¼" IG



Dati tecnici BRR 800 - 3000

Tipo	Unità	BRR 800	BRR 1000	BRR 1500	BRR 2000	BRR 2500	BRR 3000
Codice articolo	[-]	STD0800BRR	STD1000BRR	STD1500BRR	STD2000BRR	STD2500BRR	STD3000BRR
Volume utile	[l]	805	910	1450	1912	2435	2900
Contenuto acqua sanitaria	[l]	765	860	1400	1849,5	2365	2830
Contenuto scambiatore superiore	[l]	15	19	22	25	25	25
Contenuto scambiatore inferiore	[l]	25	31	28	37,5	45	45
Altezza totale con isolamento	[mm]	1990	2190	2240	2420	2590	2800
Diametro con isolamento	[mm]	990	990	1250	1350	1450	1500
Diametro senza isolamento	[mm]	790	790	1000	1100	1200	1250
Altezza di ribaltamento	[mm]	2020	2220	2240	2430	2650	2810
Diametro di installazione	[mm]	790	790	1000	1100	1200	1250
Peso (a vuoto)	[kg]	286	330	460	550	-	-
Pressione max. di esercizio lato riscaldamento	[bar]	10	10	6	6	6	6
Pressione di collaudo lato riscaldamento	[bar]	15	15	12	12	12	12
Pressione max. di esercizio lato acqua sanitaria	[bar]	10	10	10	10	10	10
Pressione di collaudo lato acqua sanitaria	[bar]	15	15	15	15	15	15
Pressione esercizio massima solare	[bar]	10	10	10	10	10	10
Pressione di prova solare	[bar]	15	15	15	15	15	15
Temperatura max. lato riscaldamento	[°C]	95	95	95	95	95	95
Temperatura max. lato acqua sanitaria	[°C]	95	95	95	95	95	95
Temperatura max. solare	[°C]	95	95	95	95	95	95
Superficie scambiatore superiore	[m²]	1,7	2,2	2,6	3,0	3,0	3,0
Superficie scambiatore inferiore	[m²]	2,9	3,6	3,3	4,4	5,3	5,3
Spessore isolamento	[mm]	95	95	110	110	110	110
Lunghezza max. resistenza elettrica	[mm]	800	800	830	930	1030	1080
Prestazione max. resistenza elettrica	[kW]	7,5	7,5	24	24	45	45
Indice caratteristico "NL"	[-]	8	11	17,2	26	-	-
Perdita di calore	[kWh/d]	3,10	3,40	3,90	4,40	-	-
Perdita di calore	[W]	129	141	163	163	-	-
Classe di efficienza	[-]	C	C	C	C	-	-
Perdita di carico riscaldamento	[mbar]	85	110	138	216	-	-
Portata riscaldamento	[m³/h]	3,1	4	4,1	6,5	-	-
Materiale isolamento	[-]	PU rigido in calotte			EPS		
Protezione contro la corrosione	[-]	Smaltatura a norma DIN 4753, anodo al magnesio					

Dati prestazionali BRR 800 - 2000

	Riduzione continua con temperatura di mandata ¹						Valore secondo DIN4708 (dati riferiti all'indice NL) ²				Produzione ACS in 60 min ³		
	50 °C		60 °C		70 °C		NL	Prestazione massima in 10 min		Prestazione ACS dopo 30 min		Temperatura di mandata 70 °C	
	[kW]	[l/h]	[kW]	[l/h]	[kW]	[l/h]		[l]	[l/min]	[l]	[l/min]		
Scambiatore superiore	800	7,1	175	20,4	501	35,7	877	8,0	380	38,0	292	30,7	1308
	1000	9,2	227	26,4	649	46,2	1135	11,0	435	43,5	403	34,5	1616
	1500	9,7	237	27,6	678	48,3	1187	17,2	556	55,6	616	42,9	2012
	2000	15,1	371	43,2	1061	75,6	1857	26	713	71,3	933	53,8	2903
Scambiatore inferiore	800	12,2	299	34,8	855	60,9	1496	22,0	645	64,5	792	49,1	2818
	1000	15,1	371	43,2	1061	75,6	1857	34,0	839	83,9	1214	62,6	2953
	1500	16,4	402	46,8	1150	81,9	2012	46,0	1021	102,1	1631	75,2	3871
	2000	17,2	423	49,2	1209	86,1	2115	60,0	1150	11,5	1837	84,5	4520

1 - Riscaldamento di AF (acqua fredda) da 10 °C a 45 °C

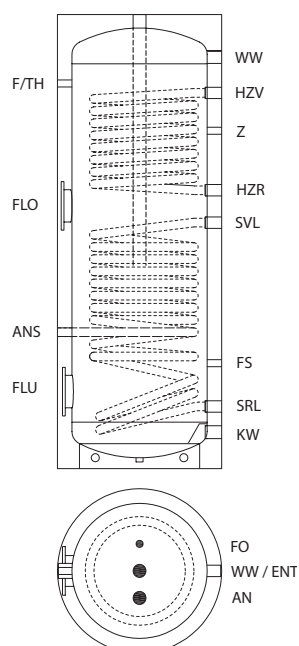
2 - Riscaldamento di AF (acqua fredda) da 10 °C a 45 °C; Mandata a 70 °C; Temperatura bollitore AF+50K

3 - Dati calcolati in base alla prestazione massima; AF (acqua fredda) da 10 °C a 45; Temperatura bollitore a 60 °C

Attacchi e altezze BRR 800 - 3000

Manicotti/altezze		Unità	BRR 800	BRR 1000	BRR 1500	BRR 2000	BRR 2500	BRR 3000
FO	Sonda superiore	[mm]	1940 ½" IG	2140 ½" IG	-	-	-	-
ENT	Sfiato	[mm]	1940 1¼" IG	2140 1¼" IG	2170 1¼" IG	2350 1¼" IG	2540 1¼" IG	2730 1¼" IG
AN	Anodo	[mm]	1940 1¼" IG	2140 1¼" IG	2170 1¼" IG	2350 1¼" IG	2540 1¼" IG	2730 1¼" IG
AN	Anodo	[mm]	-	-	2170 1¼" IG	2350 1¼" IG	2540 1¼" IG	2730 1¼" IG
F/TH	Sonda/termometro	[mm]	1650 ½" IG	1850 ½" IG	1790 ½" IG	1960 ½" IG	2080 ½" IG	2270 ½" IG
FLO	Flangia superiore	[mm]	1120 Ø 180/120	1275 Ø 180/120	1230 Ø 180	1400 Ø 180/120	1500 Ø 180/120	1500 Ø 180/120
ANS	Anodo inferiore	[mm]	690 1¼" IT	690 1¼" IT	830 1¼" IG	840 1¼" IG	885 1¼" IG	885 1¼" IG
FLU	Flangia inferiore	[mm]	350 Ø 290/220	350 Ø 290/220	500 Ø 290	520 Ø 290/220	570 Ø 290/220	570 Ø 290/220
WW	Acqua calda	[mm]	1765 2" IG	1965 2" IG	1890 2" IG	2060 2" IG	2200 2" IG	2390 2" IG
HZV	Mandata riscaldamento	[mm]	1580 1¼" IG	1845 1¼" IG	1750 1¼" IG	1920 1¼" IG	2060 1¼" IG	2060 1¼" IG
Z	Ricircolo	[mm]	1400 1" IG	1600 1" IG	1600 1" IG	1750 1" IG	1900 1" IG	1900 1" IG
F HZ	Sonda riscaldamento	[mm]	-	-	1460 ½" IG	1610 ½" IG	1760 ½" IG	1760 ½" IG
HZR	Ritorno riscaldamento	[mm]	1195 1¼" IG	1350 1¼" IG	1310 1¼" IG	1480 1¼" IG	1620 1¼" IG	1620 1¼" IG
SLV	Mandata solare	[mm]	1045 1¼" IG	1195 1¼" IG	1050 1¼" IG	1170 1¼" IG	1400 1¼" IG	1400 1¼" IG
FS	Sonda solare	[mm]	660 ½" IG	660 ½" IG	620 ½" IG	640 ½" IG	885 ½" IG	885 ½" IG
SLR	Ritorno solare	[mm]	275 1¼" IG	275 1¼" IG	390 1¼" IG	400 1¼" IG	450 1¼" IG	450 1¼" IG
KW	Acqua fredda	[mm]	175 2" IG	175 2" IG	280 2" IG	290 2" IG	340 2" IG	340 2" IG

BRR 800 - 1000



BRR 1500 - 3000

