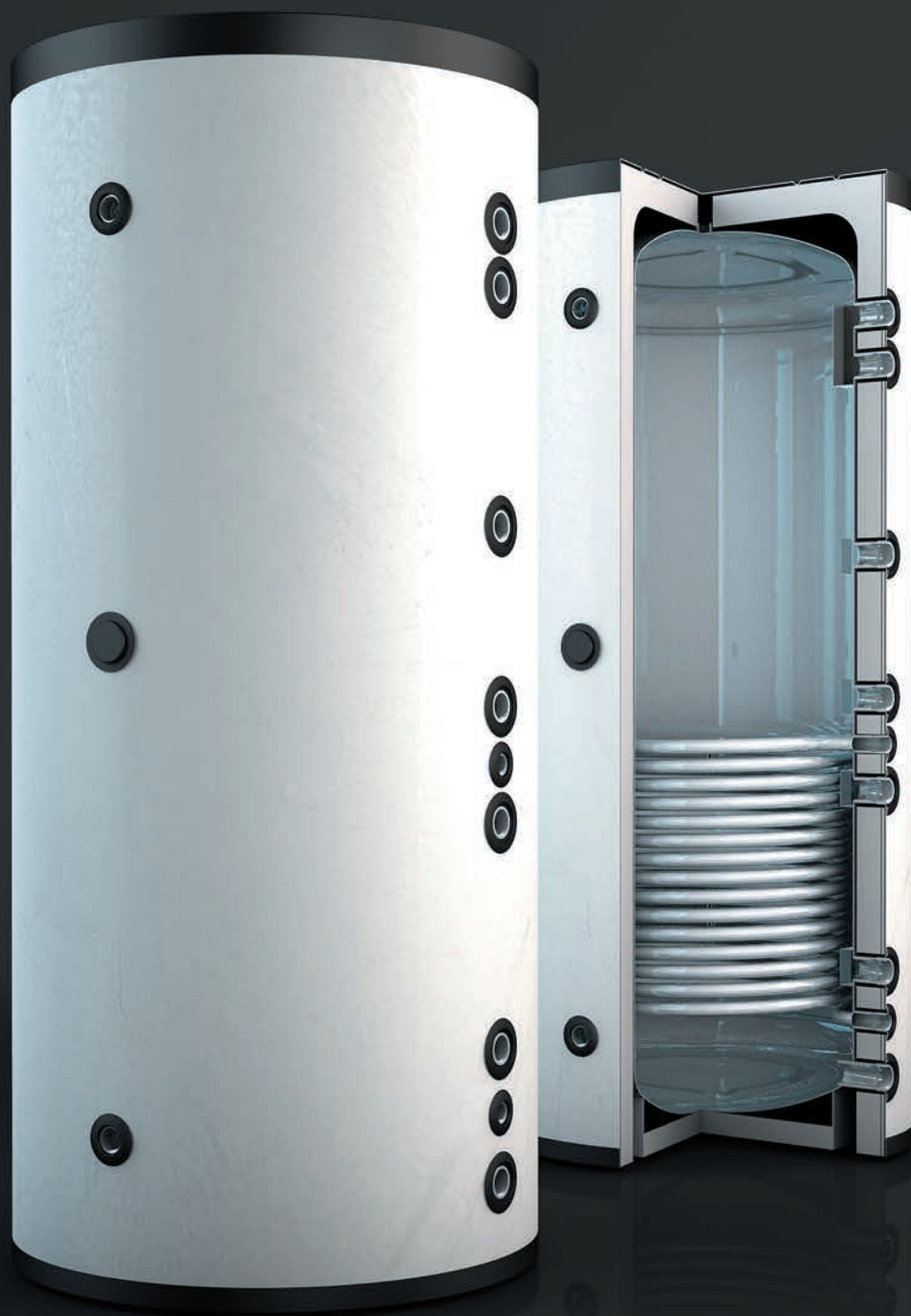


PR 500 - 5000



Puffer solare

PR 500 - 5000

Funzione

È un Puffer per acqua tecnica dotato di uno scambiatore fisso per l'integrazione di vari generatori di calore.

Protezione esterna

Fino 2000 lt verniciatura a polveri, da 2500 lt verniciatura

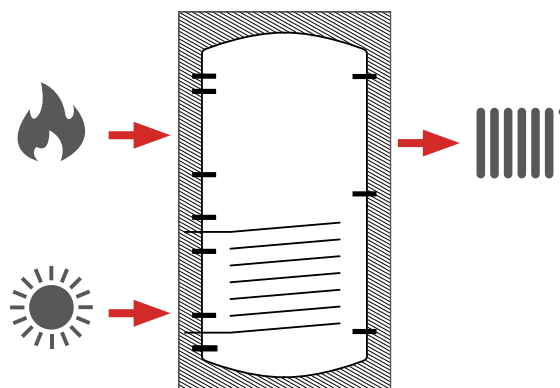
Isolamento

Modelli 500-1000: 70 mm di poliuretano rigido in calotte, rivestimento in PVC

Modelli 1250: 85 mm di poliuretano rigido in calotte, rivestimento in PVC

Modelli 1500-2000: 110 mm di EPS in calotte, rivestimento in ABS

Modelli 2500-5000: 100 mm di poliestere morbido e rivestimento in PVC



Gamma prodotti PR 500 - 5000

Tipo	Codice articolo	Volume utile	Altezza totale con isolamento	Altezza di ribaltamento	Diametro di installazione	Peso (a vuoto)	Superficie scambiatore inferiore	Classe di efficienza
Unità	[-]	[l]	[mm]	[mm]	[mm]	[kg]	[m ²]	[-]
PR 500	STD0500PR	497	1750	1740	650	128	1,8	C
PR 800	STD0800PR	772	1970	1950	750	180	2,4	C
PR 1000	STD01000PR	902	2120	2100	790	208	3,1	C
PR 1250	STD01250PR	1283	2080	2080	950	237	3,2	C
PR 1500	STD01500PR	1526	2240	2240	1000	283	3,5	C
PR 2000	STD02000PR	1998	2420	2430	1100	234	3,8	C
PR 2500	STD02500PR	2347	2280	2366	1250	352	4,2	-
PR 3000	STD03000PR	2899	2717	2768	1250	400	4,2	-
PR 4000	STD04000PR	3821	2835	2893	1400	506	4,9	-
PR 5000	STD05000PR	5057	2870	2870	1600	594	6	-

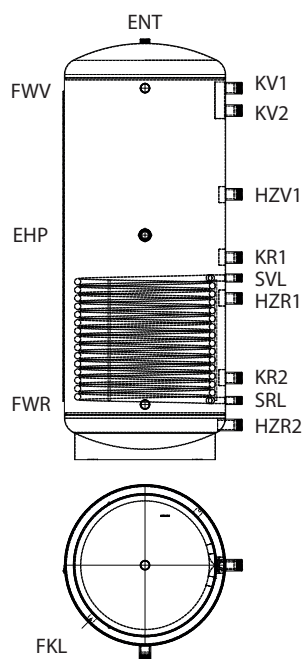
Dati tecnici PR 500 - 5000

Tipo	Unità	PR 500	PR 800	PR 1000	PR 1250	PR 1500	PR 2000	PR 2500	PR 3000	PR 4000	PR 5000	
Codice articolo	[-]	STD0500PR	STD0800PR	STD01000PR	STD01250PR	STD01500PR	STD02000PR	STD02500PR	STD03000PR	STD04000PR	STD05000PR	
Volume utile	[l]	497	772	902	1283	1526	1998	2347	2899	3821	5057	
Contenuto riscaldamento	[l]	482.5	755.8	883.4	1264.4	1503.5	1974	2320.6	2872.6	3790.1	5019	
Contenuto scambiatore inferiore	[l]	14.5	16.2	18.6	18.6	22.5	24	26.4	26.4	30.9	38	
Altezza totale con isolamento	[mm]	1750	1970	2120	2080	2240	2420	2280	2717	2835	2870	
Diametro con isolamento	[mm]	810	910	950	1150	1250	1350	1450	1450	1600	1800	
Diametro senza isolamento	[mm]	650	750	790	950	1000	1100	1250	1250	1400	1600	
Altezza di ribaltamento	[mm]	1740	1950	2100	2080	2240	2430	2366	2768	2893	2957	
Diametro di installazione	[mm]	650	750	790	950	1000	1100	1250	1250	1400	1600	
Peso (a vuoto)	[kg]	128	180	208	237	283	234	352	400	506	594	
Pressione max. di esercizio lato riscaldamento	[bar]	3	3	3	3	3	3	3	3	3	3	
Pressione di collaudo lato riscaldamento	[bar]	4.5	4.5	4.5	4.5	4.5	4.5	4.5	4.5	4.5	4.5	
Pressione esercizio massima solare	[bar]	10	10	10	10	10	10	10	10	10	10	
Pressione di prova solare	[bar]	15	15	15	15	15	15	15	15	15	15	
Temperatura max. lato riscaldamento	[°C]	95	95	95	95	95	95	95	95	95	95	
Temperatura max. solare	[°C]	95	95	95	95	95	95	95	95	95	95	
Superficie scambiatore inferiore	[m ²]	1.8	2.4	3.1	3.2	3.5	3.8	4.2	4.2	4.9	6	
Spessore isolamento	[mm]	70	70	70	85	110	110	100	100	100	100	
Lunghezza max. resistenza elettrica	[mm]	650	750	800	800	1000	1100	1250	1250	1400	1600	
Prestazione max. resistenza elettrica	[kW]	6	7.5	9	9	9	9	9	9	9	9	
Perdita di calore	[kWh/d]	2.50	3.10	3.40	3.90	4.10	4.50	-	-	-	-	
Perdita di calore	[W]	104	129	141	163	171	185	-	-	-	-	
Classe di efficienza	[-]	C	C	C	C	C	C	-	-	-	-	
Materiale isolamento	[-]	PU rigido in calotte				EPS			PU morbido ($\lambda=0,041$ W/mK)			

Attacchi e altezze PR 500 - 5000

Manicotti/altezze		Unità	PR 500	PR 800	PR 1000	PR 1250	PR 1500	PR 2000	PR 2500	PR 3000	PR 4000	PR 5000	PSR 5000
KV1	Mandata caldaia 1	[mm]	1410 1½" IG	1670 1½" IG	1820 1½" IG	1715 1½" IG	1835 1½" IG	2000 1½" IG	1855 1½" IG	2330 1½" IG	2410 1½" IG	2520 1½" IG	2520 1½" IG
KV2	Mandata caldaia 2	[mm]	1300 1½" IG	1560 1½" IG	1710 1½" IG	1605 1½" IG	1725 1½" IG	1890 1½" IG	1855 1½" IG	2330 1½" IG	2410 1½" IG	2520 1½" IG	1810 1½" IG
HZV1	Mandata riscaldamento 1	[mm]	1020 1½" IG	1150 1½" IG	1300 1½" IG	1195 1½" IG	1285 1½" IG	1380 1½" IG	1415 1½" IG	1680 1½" IG	1860 1½" IG	1810 1½" IG	1100 1½" IG
HZV2	Mandata riscaldamento 2	[mm]	-	-	-	-	-	-	1415 1½" IG	1680 1½" IG	1860 1½" IG	1810 1½" IG	400 1½" IG
KR1	Ritorno caldaia 1	[mm]	820 1½" IG	870 1½" IG	990 1½" IG	915 1½" IG	975 1½" IG	1030 1½" IG	975 1½" IG	1020 1½" IG	1110 1½" IG	1100 1½" IG	1580 1 IG
SLV	Mandata solare	[mm]	720 1" IG	770 1" IG	890 1" IG	815 1" IG	875 1" IG	930 1" IG	1250 1" IG	1430 1" IG	1555 1" IG	1580 1" IG	2520 1½ IG
HZR1	Ritorno riscaldamento 1	[mm]	620 1½" IG	670 1½" IG	790 1½" IG	715 1½" IG	775 1½" IG	830 1½" IG	975 1½" IG	1020 1½" IG	1110 1½" IG	1100 1½" IG	1810 1½ IG
KR2	Ritorno caldaia 2	[mm]	390 1½" IG	400 1½" IG	400 1½" IG	445 1½" IG	465 1½" IG	480 1½" IG	535 1½" IG	1680 1½" IG	505 1½" IG	400 1½" IG	580 1 IG
SLR	Ritorno solare	[mm]	280 1" IG	290 1" IG	290 1" IG	335 1" IG	355 1" IG	370 1" IG	535 1" IG	480 1" IG	505 1" IG	580 1" IG	1100 1½ IG
HZR2	Ritorno riscaldament 2	[mm]	150 1½" IG	170 1½" IG	170 1½" IG	215 1½" IG	235 1½" IG	250 1½" IG	535 1½" IG	380 1½" IG	505 1½" IG	400 1½" IG	400 1½ IG
FVV	Mandata acqua sanitaria	[mm]	1410 1¼" IG	1670 1¼" IG	1820 1¼" IG	1715 1" AG	1835 1¼" AG	2000 1¼" IG	-	-	-	-	2870 1¼ IG
EHP	Resistenza elettrica	[mm]	900 1½" IG	950 1½" IG	1100 1½" IG	995 1½" IG	1065 1½" IG	1230 1½" IG	-	-	-	-	-
FWR	Ritorno acqua sanitaria	[mm]	260 1¼" IG	270 1¼" IG	270 1¼" IG	315 1" AG	335 1¼" AG	350 1¼" IG	-	-	-	-	-
ENT	Sfiato	[mm]	1690 1¼" IG	1910 1¼" IG	2060 1¼" IG	2000 1¼" IG	2170 1¼" IG	2350 1¼" IG	2280 1¼" IG	2717 1¼" IG	2835 1¼" IG	2870 1¼" IG	2520 ½ IG
FTH 1	Sonda/termometro 1	[mm]	-	-	-	-	-	-	1855 ½" IG	2330 ½" IG	2410 ½" IG	2520 ½" IG	1810 ½ IG
FTH 2	Sonda/termometro 2	[mm]	-	-	-	-	-	-	1415 ½" IG	1680 ½" IG	1860 ½" IG	1810 ½" IG	1100 ½ IG
FTH 3	Sonda/termometro 3	[mm]	-	-	-	-	-	-	975 ½" IG	1020 ½" IG	1110 ½" IG	1100 ½" IG	400 ½ IG
FTH 4	Sonda/termometro 4	[mm]	-	-	-	-	-	-	535 ½" IG	380 ½" IG	505 ½" IG	400 ½" IG	-
FKL	Fermasonda	[mm]	x	x	x	x	x	x	x	x	x	x	x

PR 500 - 2000



PR 2500 - 5000

