

# BEL 150 - 2000



# Bollitori ACS

## BEL 150 - 2000

### Funzione

Questo bollitore dotato di flangia accumula acqua calda sanitaria (ACS) prodotta da vari generatori di calore.

### Protezione dalla corrosione

Il suo interno è vetrificato secondo normativa DIN 4753-3 ed è ulteriormente protetto dall'anodo di magnesio.

### Protezione esterna

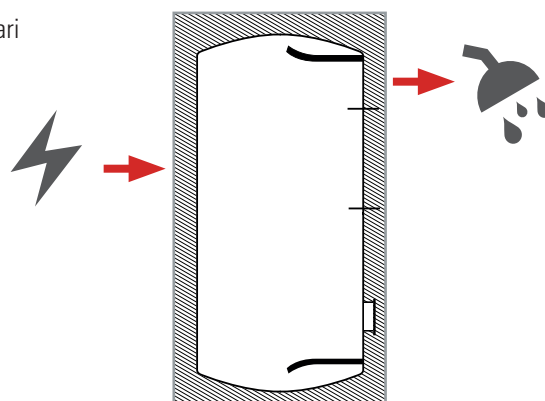
Fino 500 lt schiumato direttamente, da 800 fino 2000 lt verniciatura a polveri

### Isolamento

Modelli 150-500: 50 mm di poliuretano rigido iniettato direttamente, rivestimento in PVC

Modelli 800-1000: 95 mm di poliuretano rigido in calotte, rivestimento in PVC

Modelli 1500-2000: 110 mm di EPS in calotte, rivestimento in ABS



### Gamma prodotti BEL 150 - 2000

Tipo	Codice articolo	Volume utile	Altezza totale con isolamento	Altezza di ribaltamento	Diametro di installazione	Peso (a vuoto)	Classe di efficienza
Unità	[-]	[l]	[mm]	[mm]	[mm]	[kg]	[-]
BEL 150	STD0150BEL	156	970	1150	610	57	B
BEL 200	STD0200BEL	224	1350	1485	610	67	C
BEL 300	STD0300BEL	285	1670	1780	610	89	C
BEL 400	STD0400BEL	415	1500	1685	760	122	C
BEL 500	STD0500BEL	496	1740	1900	760	139	C
BEL 800	STD0800BEL	805	1990	2020	790	251	C
BEL 1000	STD1000BEL	910	2190	2220	790	276	C
BEL 1500	STD1500BEL	1450	2240	2240	1000	345	C
BEL 2000	STD2000BEL	1915	2420	2430	1100	400	C

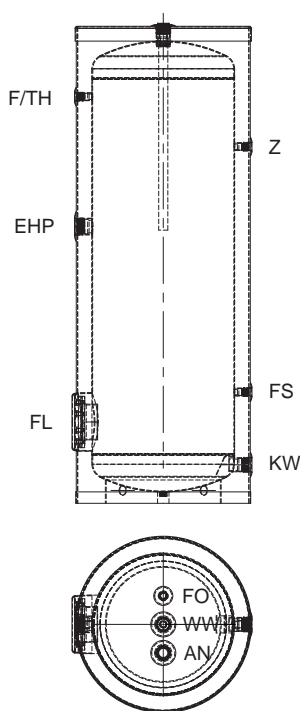
Dati tecnici BEL 150 - 2000

Tipo	Unità	BEL 150	BEL 200	BEL 300	BEL 400	BEL 500	BEL 800	BEL 1000	BEL 1500	BEL 2000	
Codice articolo	[-]	STD0150BEL	STD0200BEL	STD0300BEL	STD0400BEL	STD0500BEL	STD0800BEL	STD1000BEL	STD1500BEL	STD2000BEL	
Volume utile	[l]	156	224	285	415	496	805	910	1450	1915	
Altezza totale con isolamento	[mm]	970	1350	1670	1500	1740	1990	2190	2240	2420	
Diametro con isolamento	[mm]	610	610	610	760	760	1000	1000	1250	1350	
Diametro senza isolamento	[mm]	600	500	500	650	650	790	790	1000	1100	
Diametro di installazione	[mm]	610	610	610	760	760	790	790	1000	1100	
Altezza di ribaltamento	[mm]	1150	1485	1780	1685	1900	2020	2220	2240	2430	
Peso (a vuoto)	[kg]	57	67	89	122	139	251	276	345	400	
Pressione max. di esercizio lato acqua sanitaria	[bar]	10	10	10	10	10	10	10	6	6	
Pressione di collaudo lato acqua sanitaria	[bar]	15	15	15	15	15	15	15	12	12	
Temperatura max. lato acqua sanitaria	[°C]	95	95	95	95	95	95	95	95	95	
Spessore isolamento	[mm]	50	50	50	50	50	95	95	110	110	
Lunghezza max. resistenza elettrica	[mm]	500	500	500	650	650	800	800	1000	1100	
Prestazione max. resistenza elettrica	[kW]	2	2	2,5	4	4	7,5	7,5	24	24	
Perdita di calore	[kWh/d]	1,21	1,60	1,90	2,40	2,60	3,10	3,40	3,90	4,40	
Perdita di calore	[W]	50	68	80	101	107	129	141	163	183	
Classe di efficienza	[-]	B	C	C	C	C	C	C	C	C	
Materiale isolamento	[-]	PU rigido schiumato direttamente ( $\lambda=0,024$ W/mK)					PU rigido in calotte			EPS	
Protezione contro la corrosione	[-]	Smaltatura a norma DIN 4753, anodo al magnesio									

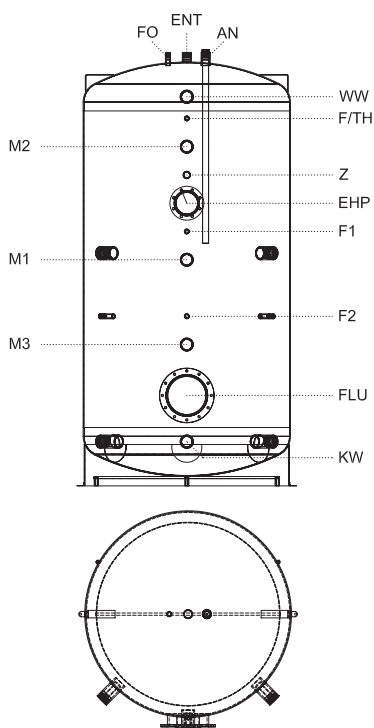
## Attacchi e altezze BEL 150 - 2000

Manicotti/altezze		Unità	BEL 150	BEL 200	BEL 300	BEL 400	BEL 500	BEL 800	BEL 1000	BEL 1500	BEL 2000
FO	Sonda	[mm]	970 ½" IG	1350 ½" IG	1670 ½" IG	1500 ½" IG	1740 ½" IG	1940 ½" IG	2140 ½" IG	2170 1¼" IG	2350 1¼" IG
ENT	Sfiato	[mm]	-	-	-	-	-	1940 1¼" IG	2140 1¼" IG	2170 1¼" IG	2350 1¼" IG
AN	Anodo	[mm]	970 1¼" IG	1350 1¼" IG	1670 1¼" IG	1500 1¼" IG	1740 1¼" IG	1940 1¼" IG	2140 1¼" IG	2170 1¼" IG	2350 1¼" IG
F/TH	Sonda/termometro	[mm]	760 ½" IG	1140 ½" IG	1425 ½" IG	1250 ½" IG	1490 ½" IG	1650 ½" IG	1850 ½" IG	1790 ½" IG	1960 ½" IG
EHP	Resistenza elettrica	[mm]	-	730 1½" IG	970 1½" IG	855 1½" IG	990 1½" IG	1225 Ø180/120	1375 Ø180/120	1340 Ø180/120	1350 Ø180/120
FL	Flangia	[mm]	285 Ø180/120	285 Ø180/120	285 Ø180/120	310 Ø180/120	310 Ø180/120	420 Ø290/230	420 Ø290/230	500 Ø290	530 Ø290
WW	Acqua calda	[mm]	970 1¼" IG	1350 1¼" IG	1670 1¼" IG	1500 1¼" IG	1740 1¼" IG	1765 2" IG	1965 2" IG	1890 2" IG	2060 2" IG
Z	Ricircolo	[mm]	760 ½" IG	1000 ½" IG	1250 ½" IG	1115 ½" IG	1270 ½" IG	1400 1" IG	1600 1" IG	1500 1" IG	1660 1" IG
F2	Sonda 2	[mm]	390 ½" IG	390 ½" IG	390 ½" IG	450 ½" IG	450 ½" IG	650 ½" IG	650 ½" IG	890 ½" IG	910 ½" IG
KW	Acqua fredda	[mm]	135 1¼" IG	135 1¼" IG	135 1¼" IG	145 1¼" IG	145 1¼" IG	175 2" IG	175 2" IG	280 2" IG	290 2" IG
M1	Manicotto 1	[mm]	-	-	-	-	-	900 2" IG	1000 2" IG	1090 2" IG	1100 2" IG
F1	Sonda 1	[mm]	-	-	-	-	-	1050 ½" IG	1150 ½" IG	1190 ½" IG	1200 ½" IG
M2	Manicotto 2	[mm]	-	-	-	-	-	1525 1¼" IG	1725 1¼" IG	1690 2" IG	1810 2" IG

BEL 150 - 500



BEL 800 - 1000



BEL 1500 - 2000

